

## 描述 / Descriptions

BRCO2600AME 是一款以 CMOS 工艺制造的超快响应、高电源抑制比、低噪声的低压差线性稳压器。其极佳的高速响应特性能应付负载电流的波动，所以特别适合使用于手持及射频产品上。

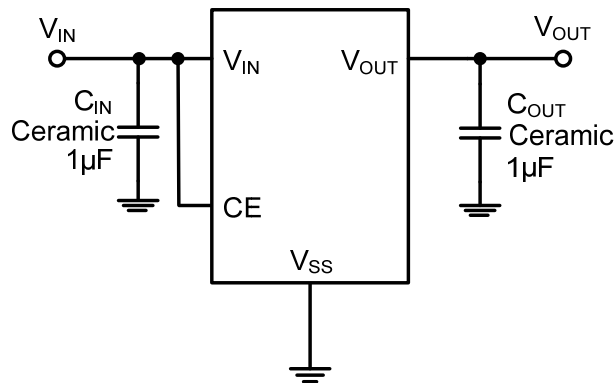
## 特征 / Features

- ◆ 低输出噪声：40uVrms ( 10Hz~100kHz )
- ◆ 低压差：80mV@100mA
- ◆ 输出电流：300mA
- ◆ 低静态工作电流：35uA
- ◆ 高电源抑制比：85dB@1kHz
- ◆ 高电平使能
- ◆ 出色的输入线性和输出负载瞬态响应
- ◆ 工作电压范围：1.5V~6.0V
- ◆ 输出电压范围：1.2V~5.0V
- ◆ 高精度：±2%
- ◆ 内置电流限制，热关断和短路保护
- ◆ TTL-逻辑控制关机输入
- ◆ SOT23-5封装，无卤产品

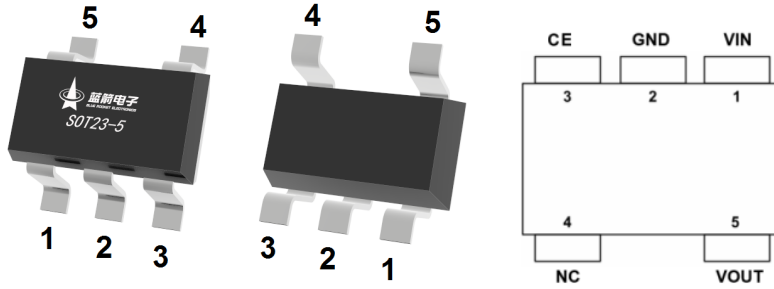
## 用途 / Applications

- ◆ 使用电池供电设备的稳压电源
- ◆ 通信设备的稳压电源
- ◆ 家电玩具的稳压电源
- ◆ 移动电话的稳压电源
- ◆ 便携式医用仪器的稳压电源

## 典型应用电路图 / Typical Application



## 引脚排列 / Pinning



引脚	名称	功能	引脚	名称	功能
1	VIN	电压输入端	4	NC	无电气连接
2	GND	电源地	5	VOUT	电压输出端
3	CE	使能端，高电平有效			

## 型号 & 印章 / Part Number & Marking

型号	输出电压(V)	印章
BRCO2600AME-1.2	1.2	见印章说明
BRCO2600AME-1.5	1.5	
BRCO2600AME-1.8	1.8	
BRCO2600AME-2.5	2.5	
BRCO2600AME-2.8	2.8	
BRCO2600AME-3.0	3.0	
BRCO2600AME-3.3	3.3	

## 极限参数 / Absolute Maximum Ratings(Ta=25°C)

参数	符号	数值	单位
输入电压	V <sub>IN</sub>	-0.3 to 7	V
输出电压	V <sub>OUT</sub>	-0.3 to (V <sub>IN</sub> +0.3)	V
输出电流	I <sub>OUT</sub>	600	mA
耗散功率	P <sub>D</sub>	0.4	W
储存温度	T <sub>stg</sub>	-65 to +150	°C
工作结温	T <sub>j</sub>	-40 to +150	°C
工作温度	T <sub>A</sub>	-40 to +85	°C
管脚焊接温度 ( 10s )	T <sub>sold</sub>	260	°C
ESD等级	人体模式- ( HBM )	≥2	KV
	机器模式- ( MM )	≥200	V

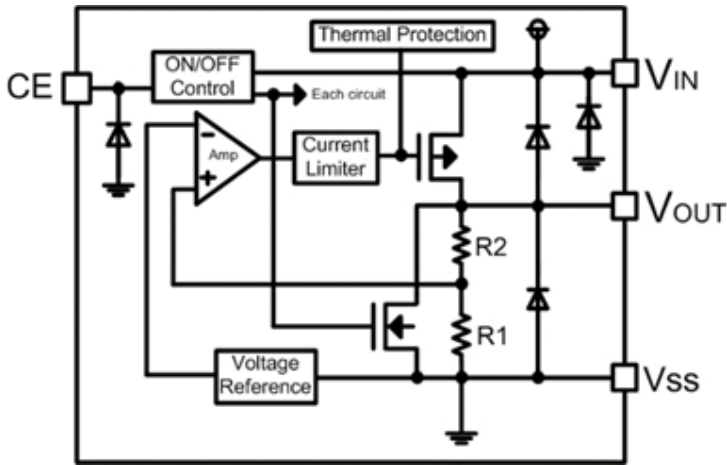
**电性能参数 / Electrical Characteristics (  $T_A=25^{\circ}\text{C}$ ,  $V_{IN}=V_{OUT}+1\text{V}$ ,  $C_{IN}=C_{OUT}=1\mu\text{F}$ , unless otherwise specified)**

参数	符号	测试条件	最小值	典型值	最大值	单位
输入电压	$V_{IN}$	-	1.5		6.0	V
输出电压 <sup>(1)</sup>	$V_{OUT(E)}$	$I_{OUT}=1\text{mA}$	$V_{OUT(S)}$ *0.98	$V_{OUT(S)}$	$V_{OUT(S)}$ *1.02	V
静态工作电流	$I_{SS}$	$I_{OUT}=0\text{mA}$		35	75	$\mu\text{A}$
待机电流	$I_{SHDN}$	$V_{CE}=0\text{V}$		0.1	1	$\mu\text{A}$
输出电流	$I_{OUT}$		300			mA
输出电流限制	$I_{LIM}$	$V_{OUT} = 90\%$ $V_{OUT(Normal)}$	500	600		mA
输入输出电压差 <sup>(2)</sup>	$V_{drop}$	$I_{OUT}=100\text{mA}$ $V_{OUT(S)} \geq 3.3\text{V}$		80		mV
负载调整率	$\Delta V_{load}$	$V_{IN}=V_{OUT(S)}+1\text{V}$ $1\text{mA} \leq I_{OUT} \leq 100\text{mA}$		10		mV
线性调整率	$\frac{\Delta V_{OUT}}{(\Delta V_{IN} * V_{OUT})}$	$I_{OUT}=10\text{mA}$ $V_{OUT(S)}+1\text{V} \leq V_{IN} \leq 6\text{V}$		0.01	0.2	%/V
输出电压温度系数	$\frac{\Delta V_{OUT}}{(\Delta T_A * V_{OUT})}$	$I_{OUT}=10\text{mA}$ $-40^{\circ}\text{C} \leq T_A \leq \pm 85^{\circ}\text{C}$		50		ppm/ $^{\circ}\text{C}$
输出短路电流	$I_{short}$	$V_{OUT}=V_{SS}$		120		mA
电源纹波抑制比	PSRR	$I_{OUT}=50\text{mA}$ , $f=100\text{Hz}$		78		dB
		$I_{OUT}=50\text{mA}$ , $f=1\text{kHz}$		85		
		$I_{OUT}=50\text{mA}$ , $f=10\text{kHz}$		75		
CE高电平	$V_{CE\_H}$		1.5		$V_{IN}$	V
CE低电平	$V_{CE\_L}$				0.3	V
热关断阈值	$T_{SD}$			160		$^{\circ}\text{C}$
热关断延迟	$\Delta T_{SD}$			20		$^{\circ}\text{C}$
$C_{OUT}$ 自动放电电阻	$R_{DISCHRG}$	$V_{IN} = 5\text{V}$ , $V_{OUT} = 3.0\text{V}$ , $V_{CE} = V_{SS}$		100		$\Omega$

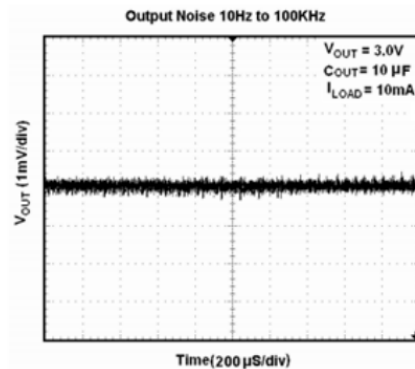
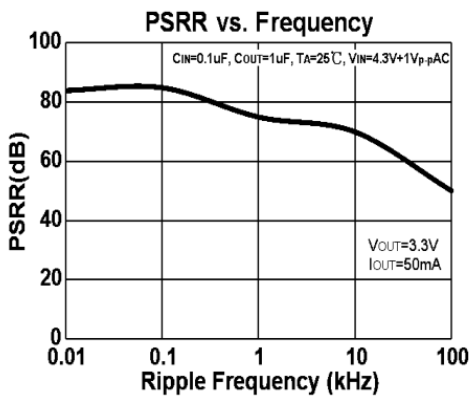
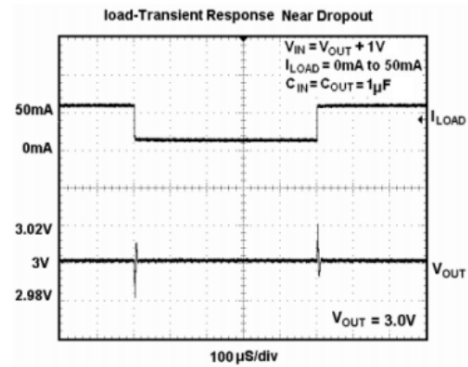
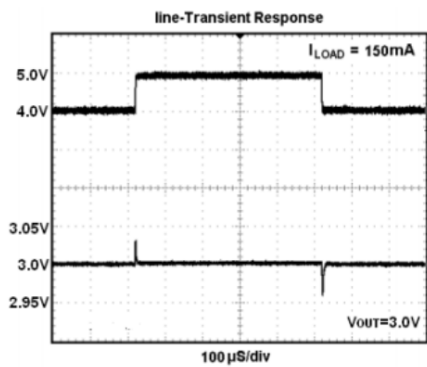
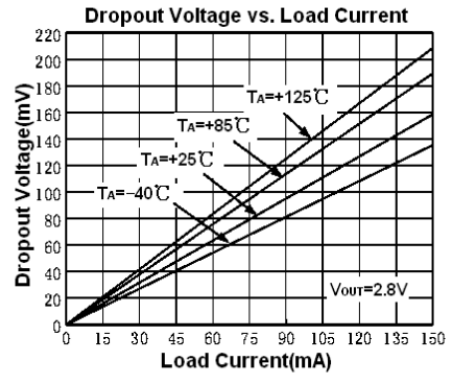
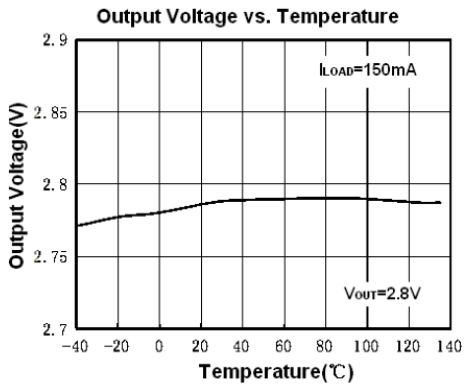
(1)  $V_{OUT(E)}$  为实际输出电压,  $V_{OUT(S)}$  为设定的标称输出电压

(2) 输入输出电压差的定义: 固定负载条件下, 输出电压 $V_{OUT}$ , 缓慢下降输入电压, 直至输出电压降低到 $V_{OUT} * 98\%$ 时, 输入电压和输出电压的差值。

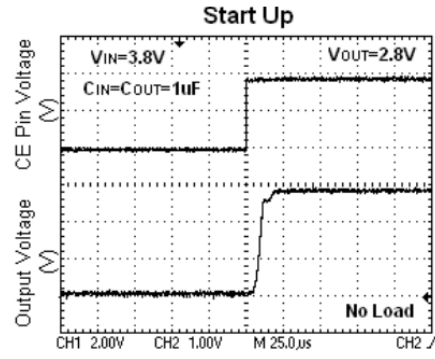
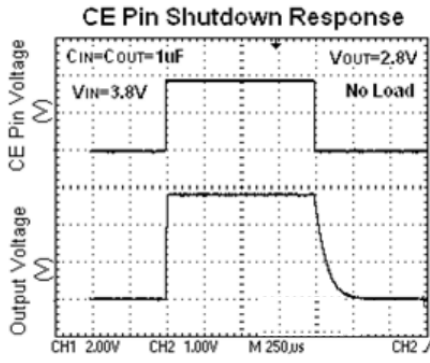
功能框图 / Functionl Block Diagram



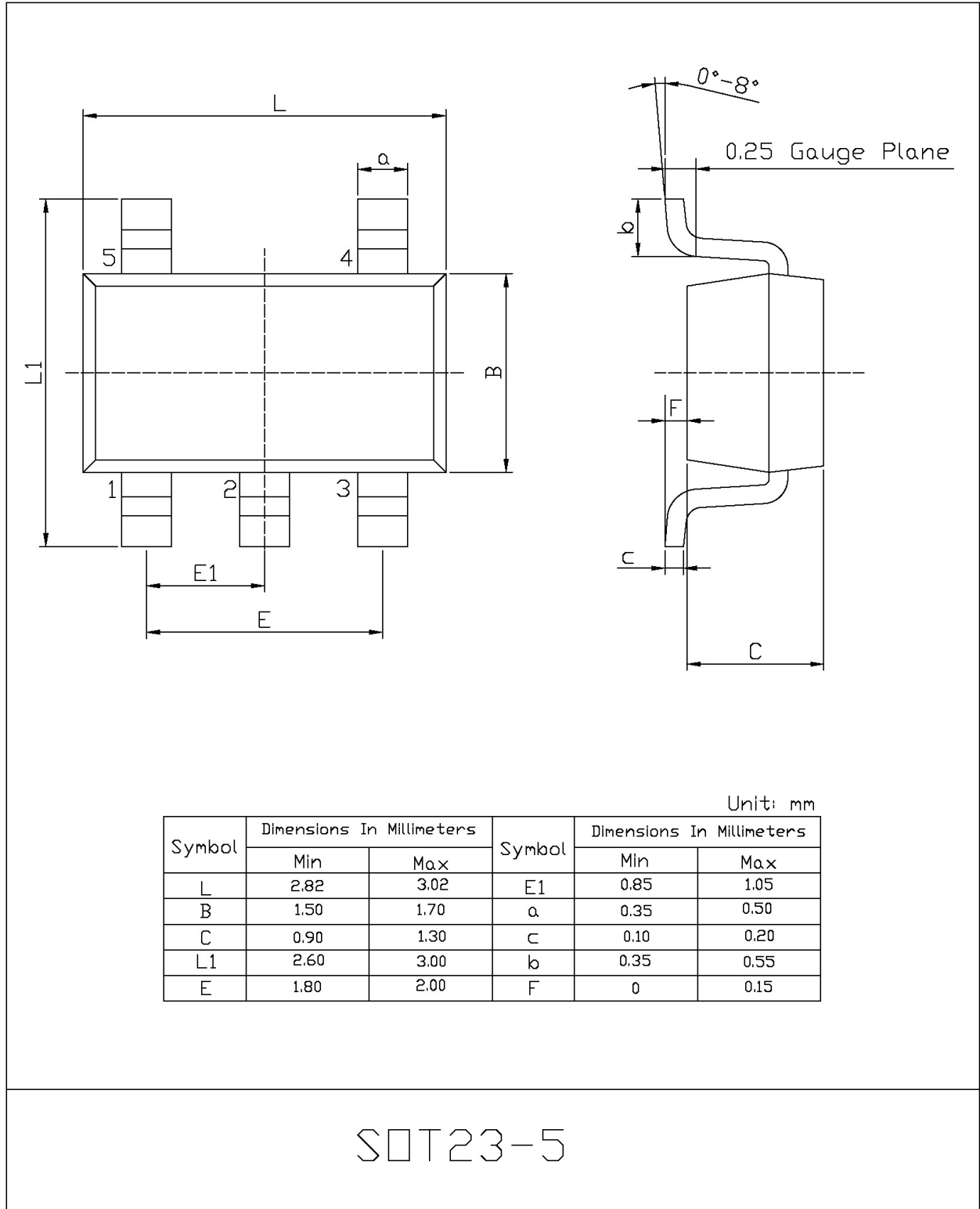
电参数曲线图 / Electrical Characteristic Curve



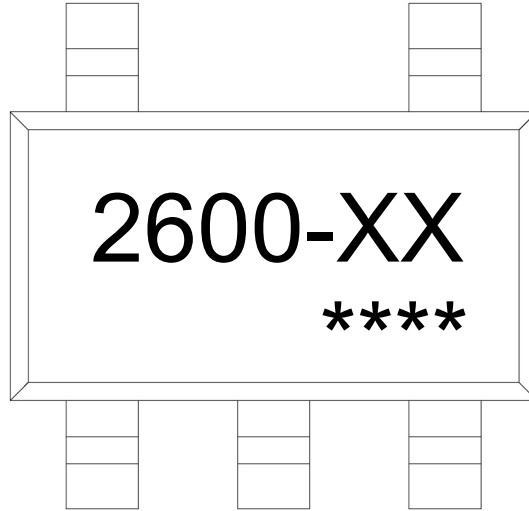
**电参数曲线图 / Electrical Characteristic Curve**



外形尺寸图 / Package Dimensions



## 印章说明 / Marking Instructions



说明：

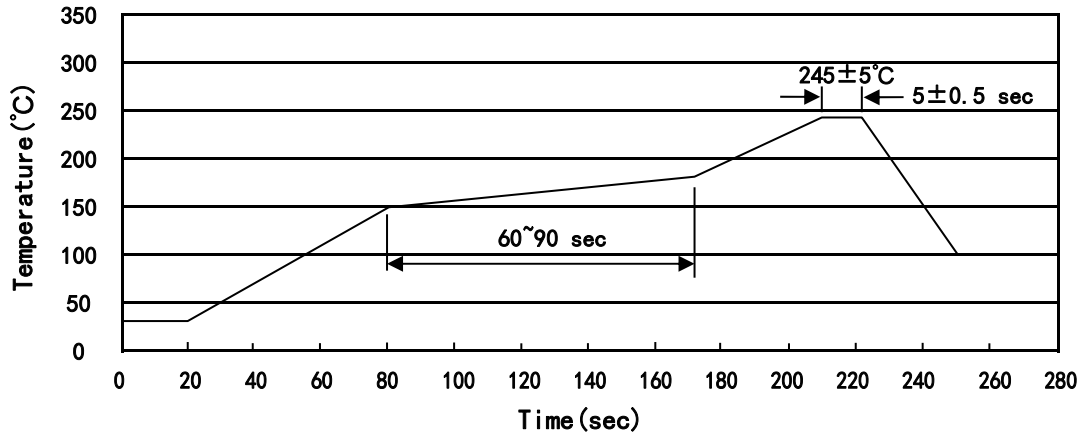
2600： 为型号代码

XX： 代表输出电压，如下表所示

型号	印章
BRCO2600AME-1.2	2600-12
BRCO2600AME-1.5	2600-15
BRCO2600AME-1.8	2600-18
BRCO2600AME-2.5	2600-25
BRCO2600AME-2.8	2600-28
BRCO2600AME-3.0	2600-30
BRCO2600AME-3.3	2600-33

\*\*\*\*： 为生产批号代码，随生产批号变化

**回流焊温度曲线图(无铅) / Temperature Profile for IR Reflow Soldering(Pb-Free)**



说明：

- 1、预热温度 150~180°C，时间 60~90sec;
- 2、峰值温度 245±5°C，时间持续为 5±0.5sec;
- 3、焊接制程冷却速度为 2~10°C/sec.

Note:

- 1.Preheating:150~180°C, Time:60~90sec.
- 2.Peak Temp.:245±5°C, Duration:5±0.5sec.
3. Cooling Speed: 2~10°C/sec.

**耐焊接热试验条件 / Resistance to Soldering Heat Test Conditions**

温度：260±5°C

时间：10±1 sec.

Temp.:260±5°C

Time:10±1 sec

**包装规格 / Packaging SPEC.**

卷盘包装 / REEL

Package Type 封装形式	Units 包装数量					Dimension 包装尺寸 (unit: mm <sup>3</sup> )		
	Units/Reel 只/卷盘	Reels/Inner Box 卷盘/盒	Units/Inner Box 只/盒	Inner Boxes/Outer Box 盒/箱	Units/Outer Box 只/箱	Reel	Inner Box 盒	Outer Box 箱
SOT23-5/6	3,000	10	30,000	4	120,000	7" ×8	210×205×205	445×435×230

**使用说明 / Notices**